

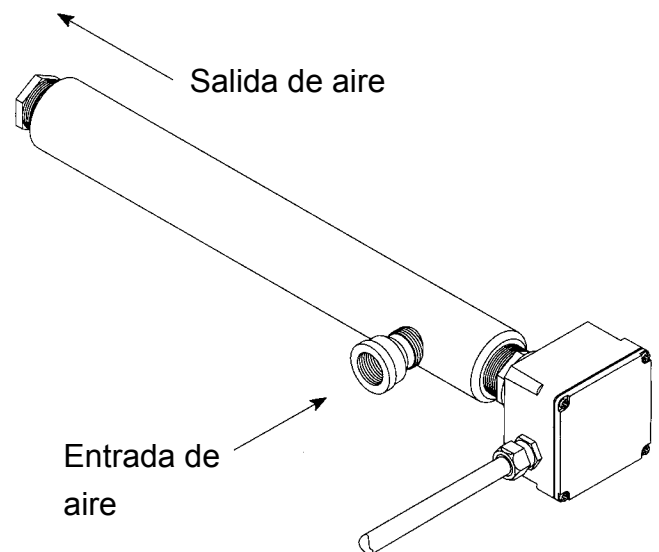
# ECNGP VCF QT'F G'CKTG Modelo BPH-1



El modelo JARVIS BPH - 1 es un calentador de aire de alimentación eléctrica.

## JARVIS

- El modelo JARVIS BPH - 1 entrega calor al aire comprimido.
- Diseñado especialmente para trabajar con todos los modelos de herramientas neumáticas JARVIS.
- Previene la disminución de potencia por formación de hielo a la salida de la máquina, reduciendo los tiempos de máquina parada.
- Otorga una mayor comodidad al operador dado que aumenta la temperatura de la máquina al circular aire caliente por la misma.
- Puede suministrar aire caliente a dos máquinas en forma simultánea.



REDUCE TIEMPOS DE PARADA - MAYOR CONFORT

### 9 gpecificaWonYs

Accionamiento Eléctrico

#### Modelo BPH-1

Potencia	115 V	1275 W
	230 V	1325 W
Tensión de operación	115 V, 1 fase, 50 / 60 Hz 230 V, 1 fase, 50 / 60 Hz	
Presión de operación	100 psi	6.9 bar
Caudal máximo	60 ft <sup>3</sup> / min	1.7 m <sup>3</sup> / min
Ü[ • &as^Á[ } ^cā}		1.0 ANPT
Šae* [ Á[ ca	25Ä	635 mm
Peso	11.3 lbs	5.1 kg

### Selección de equipos y accesorios

### Solicite número

Modelo BPH-1	115 V, 1 fase, 50 / 60 Hz	4045001
	230 V, 1 fase, 50 / 60 Hz	4045002



Máquinas para la industria cárnica y avícola

# JARVIS®

ARGENTINA SAIC.

L. M. DRAGO 2685, BURZACO (B1852LHO), BUENOS AIRES

ARGENTINA. e-mail: enriquekelly@jarvis.com.ar

TEL. 54-011-4238-0010 FAX. 54-011-4238-6323 www.jarvis.com.ar